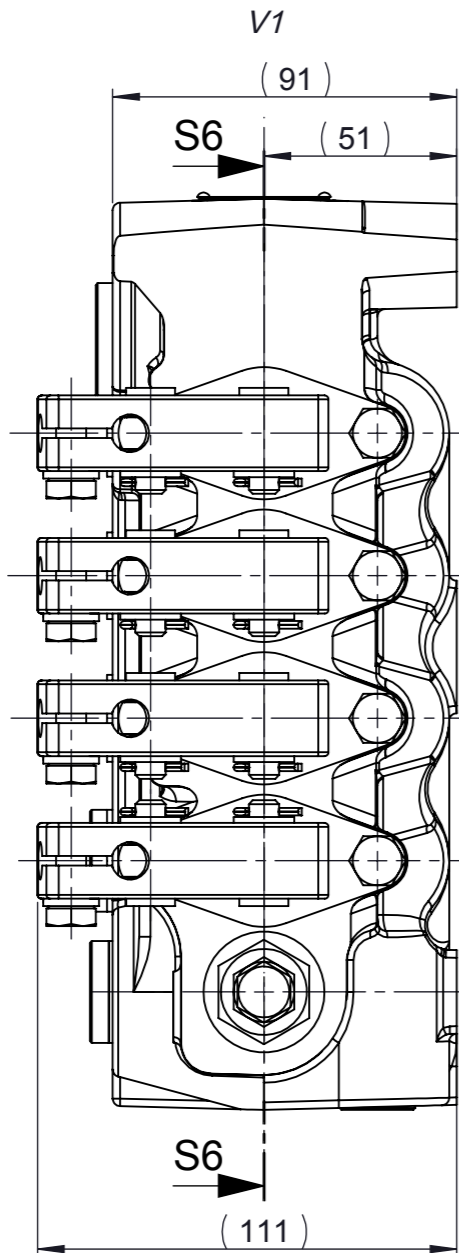
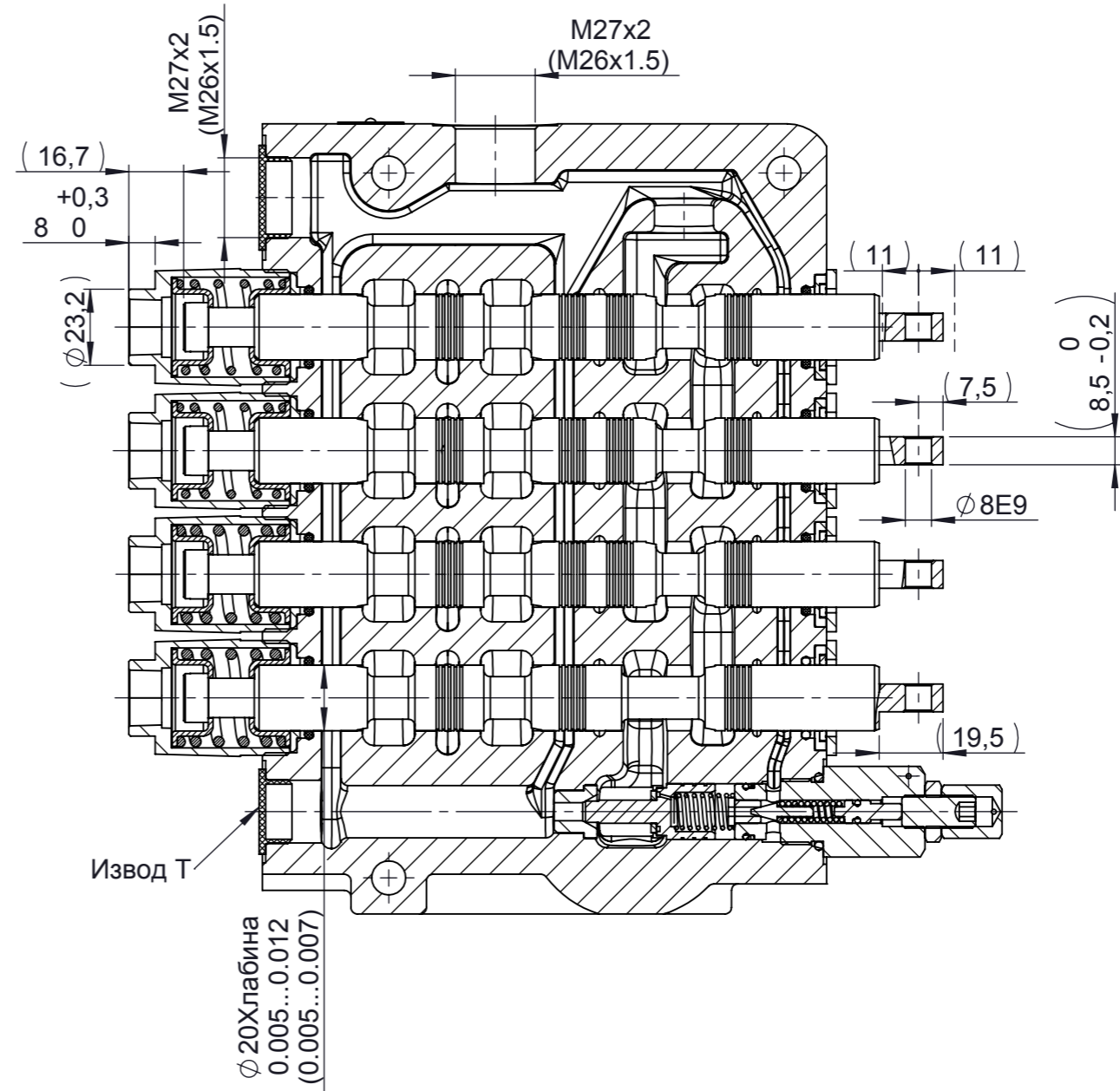


1. Технически изисквания:
  - 1.1. Преди монтаж всички детайли да се почистят.
  - 1.2. За всяка заявена комбинация се разработва конкретна спецификация със съответно производствено изпълнение.
  - 1.3. Върху табелката да се нанесе означението намиращо се на съответната спецификация.
  - 1.4. Покритие по заявка на клиента.
  - 1.5. За ТН, ТА и Т детайли поз.15 и 16 да бъдат от елоксиран алуминий.
  - 1.6. Детайл поз.3 или 4 да се завие към детайл поз.1 или 2 с въртящ момент  $40^{+5}$  Nm.
  - 1.7. Детайли поз. 25, 28 и 71 да се завият към детайл поз.1 или 2 с въртящ момент  $60^{+10}$  Nm.
  - 1.8. Детайл поз. 24 да се завие към детайл поз.1 или 2 с въртящ момент  $65^{+5}$  Nm.
  - 1.9. Детайли поз. 33 и 42 да се завият към детайл поз.1 или 2 с въртящ момент  $23^{+3}$  Nm.
  - 1.10. Детайли поз. 22 и 45 да се завият към детайл поз.1 или 2 с въртящ момент  $25^{+5}$  Nm.
  - 1.11. Детайл поз.31 да се завие към детайл поз.1 или 2 с въртящ момент  $25^{+3}$  Nm.
  - 1.12. Повърхнините на детайлите влизащи във вътрешното пространство на капачките поз.3 или 4 да се обмажат с литиева смазка  $3\div 5$  cm<sup>3</sup>.
  - 1.13. Видимата част на плунжера да се обмаже със смазка консервационна ГОСТ 10877-76.
  - 1.14. Да се щемпелува знак на ОТКК.
  - 1.15. Място за маркиране на изпитаните плунжери с повдигателна уредба.
  - 1.16. Резбата на детайл поз.36 да се обмаже с херметизиращо лепило ЦАЛ "Канаколит" Е ОН0266709-75 и се завие към детайл поз.1 или 2 с въртящ момент  $18^{+3}$  Nm.
  - 1.17. При монтаж на детайл поз.11- Тарелка към детайл поз. 5, 6, 8, 12 и 13- Плунжер да се осигури леко възвратно-постъпателно и въртеливо движение на тарелката по плунжера.
  - 1.18. Детайл поз. 10 - Шайба да се монтира с фаската към детайл поз. 9 - Маншет жлебов.
  - 1.19. Щуцерите да се завият към разпределителя с въртящ момент за резби M18x1.5 с  $50^{+10}$  Nm, за M22x1.5 с  $60^{+10}$  Nm и за M27x2(M26x1.5) с  $65^{+5}$  Nm.
2. Техническа характеристика .
  - 2.1. Номинално налягане - 25MPa
  - 2.2 Номинален дебит - 80 dm<sup>3</sup> /min.

изм.	бр.	фамилия	подп.	дата	заповед №	описание на изменението	проверил	подпис
разработил		Ташева	подп.	29.09.2008	лист sheet 1/4	материал material		стандарт
проверил		Тодоров	подп.		мащаб scale 1:2			
утвърдил						наименование description		маса/weight kg
						Разпределител хидравличен РХ80		19.381
						Yes		
						Badestnost AD	№	12680.00.00.00



S6-S6  
Вариант без детайли поз.34, 35, 37, 41

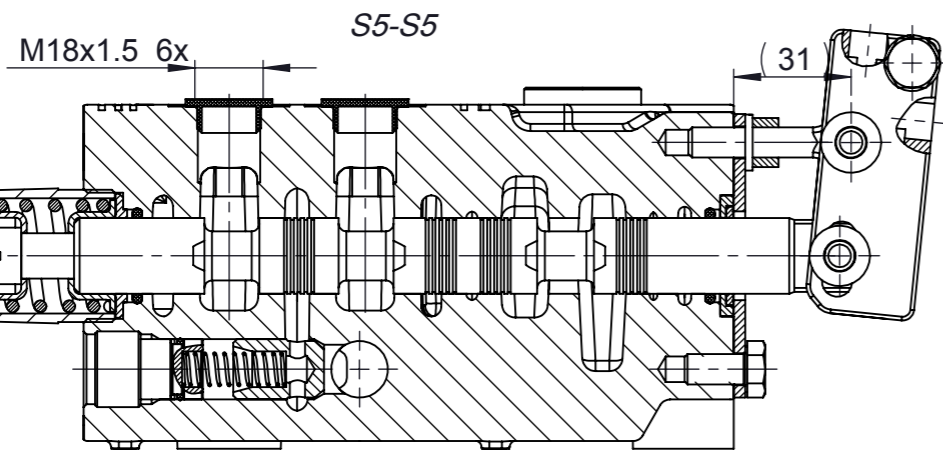
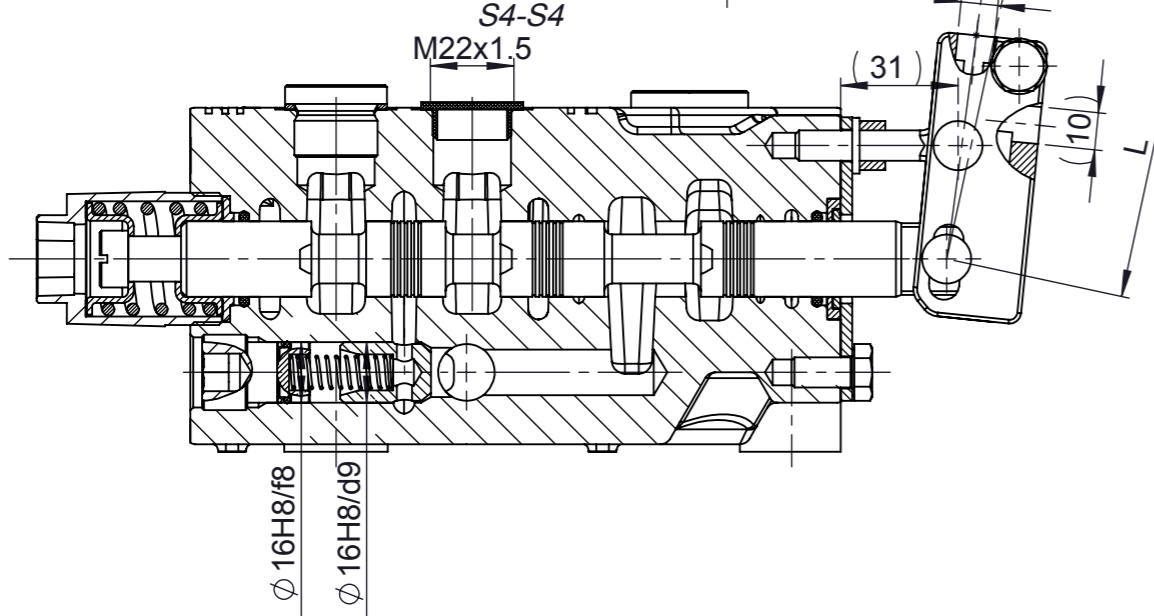
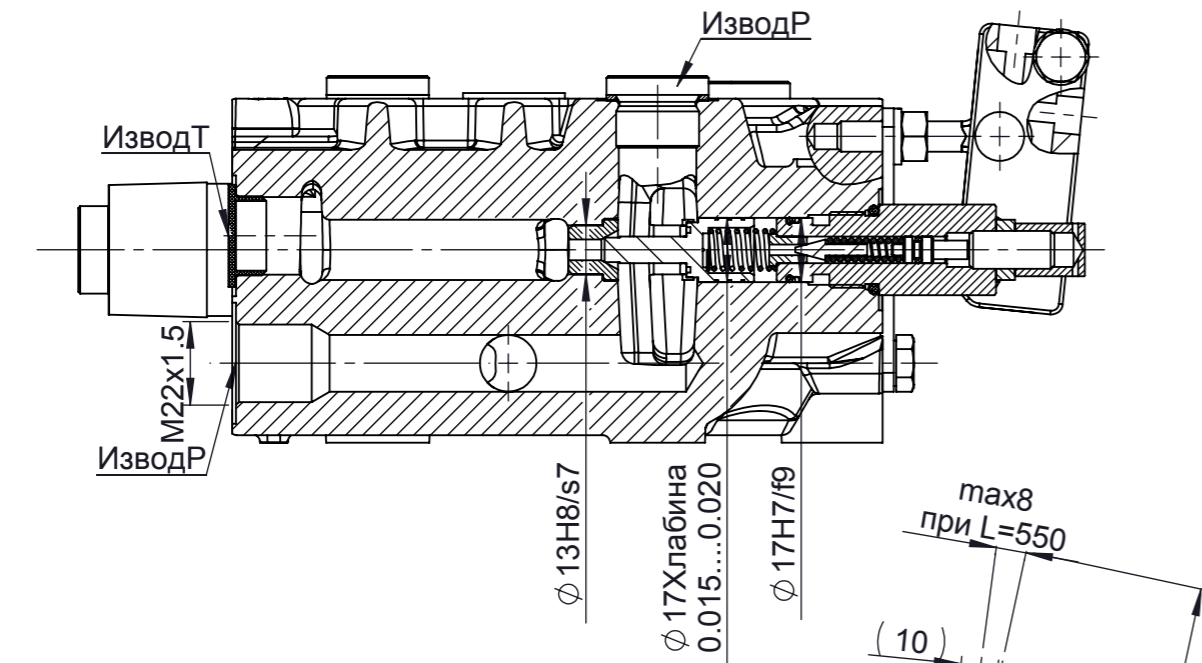


Ø 20Хлабина  
0.005...0.012  
(0.005...0.007)

изм.	бр.	фамилия	подп.	дата	заповед №	описание на изменението	проверил	подпис	
разработил		Ташева	подп.	29.09.2008	лист sheet 2/4	материал material	стандарт		
проверил		Тодоров	подп.		мащаб scale 1:2				
утвърдил						наименование description		маса/weight kg	
						Разпределител хидравличен PX80 Yes		19.381	
Badestnost AD							№	12680.00.00.00	

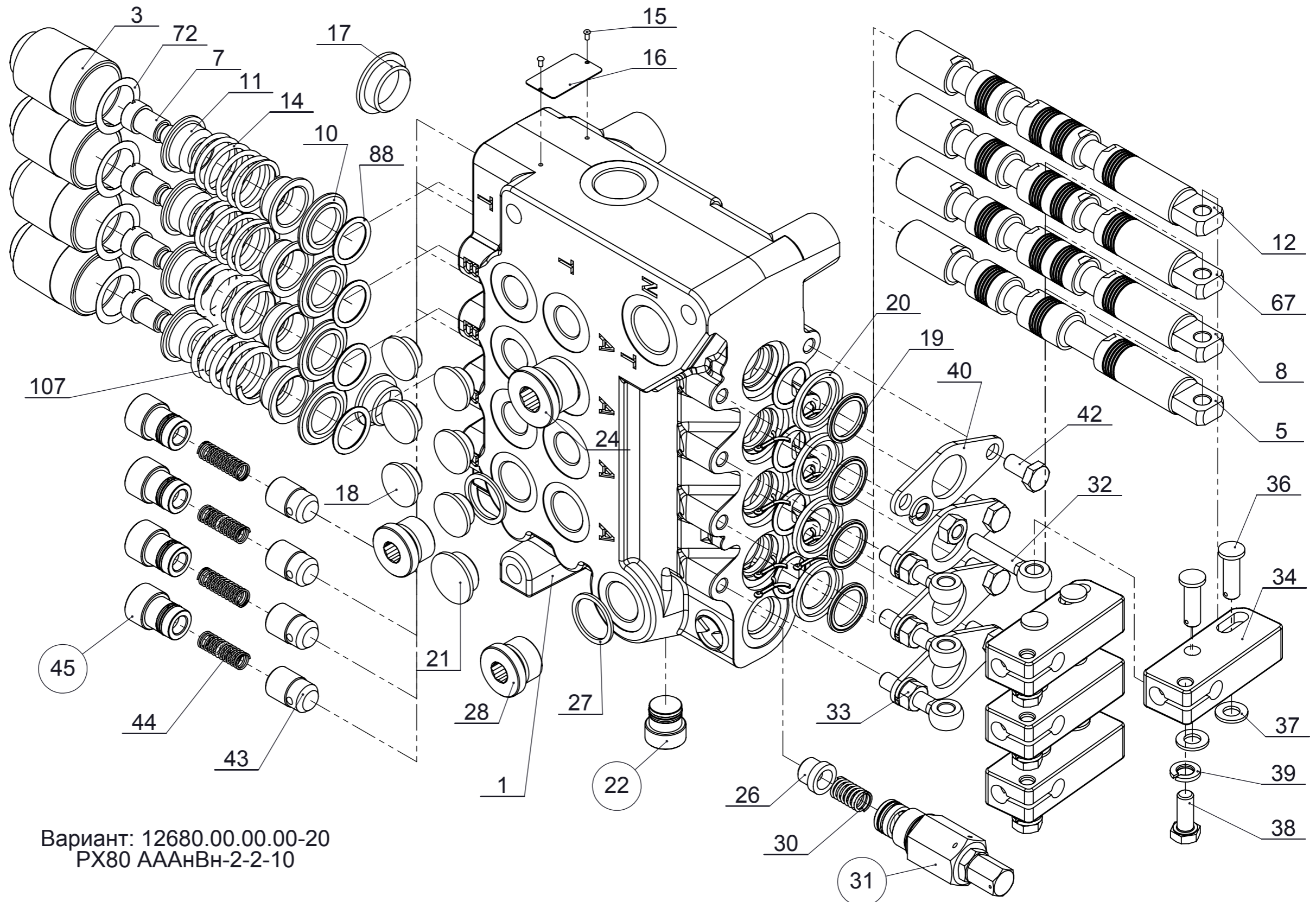
00'00'00'089Z1

S2-S2



Означение	Тип	H(mm)	Стадий			Маса
			О	О <sub>1</sub>	А Б	
12680.00.00.00	PX80-1AAABH-2-2-10	114	О	О <sub>1</sub>	А Б	20.120
12680.00.00.00-01	PX80-1BAAA-2-1-10	114	О	О <sub>1</sub>	А Б	20.120
12680.00.00.00-02	PX80-1BAAA-3-1-10	120	О	О <sub>1</sub>	А Б	20.500
12680.00.00.00-03	PX80-1BAAA-3-1-10	120	О	О <sub>1</sub>	А Б	20.500
12680.00.00.00-04	PX80-1AAAC-4-1-10	120	О	О <sub>1</sub>	А Б	20.500
12680.00.00.00-05	PX80-1BAAC-4-1-10	120	О	О <sub>1</sub>	А Б	20.500
12680.00.00.00-06	PX80-1AHAAH-1-1-1MO	114	О	О <sub>1</sub>	А Б	20.120
12680.00.00.00-07	PX80-1BAAA-2-1-10	114	О	О <sub>1</sub>	А Б	20.120
12680.00.00.00-08	PX80-1BAAA-2T-1-10	114	О	О <sub>1</sub>	А Б	20.120
12680.00.00.00-09	PX80-1AABH-1T-1-10	114	О	О <sub>1</sub>	А Б	20.120
12680.00.00.00-10	PX80-1AABH-1-1-10	114	О	О <sub>1</sub>	А Б	20.120
12680.00.00.00-11	PX80-1BAAH-2-1-1MO	114	О	О <sub>1</sub>	А Б	20.120
12680.00.00.00-12	PX80-1BAAH-2T-1-1MO	114	О	О <sub>1</sub>	А Б	20.120
12680.00.00.00-13	PX80-1BAAH-2-1-10	114	О	О <sub>1</sub>	А Б	20.120
12680.00.00.00-14	PX80-1BAAH-2T-1-10	114	О	О <sub>1</sub>	А Б	20.120
12680.00.00.00-15	PX80-1BAAA-2-1-10	114	О	О <sub>1</sub>	А Б	20.120
12680.00.00.00-16	PX80-1BAAA-2-1-1MO	114	О	О <sub>1</sub>	А Б	20.120
12680.00.00.00-17	PX80-1AHAAH-1N-1-1-1MO	114	О	О <sub>1</sub>	А Б	20.120
12680.00.00.00-18	PX80-1AAAA-1T-1-10	114	О	О <sub>1</sub>	А Б	20.120
12680.00.00.00-19	PX80-1PHAA-1T-1-10	114	О	О <sub>1</sub>	А Б	20.120
12680.00.00.00-20	PX80-1AAABH-2-2-10	114	О	О <sub>1</sub>	А Б	21

изм.	бр.	фамилия	подп.	дата	заповед №	описание на изменението	проверил	подпис
разработил		Ташева	подп.	29.09.2008	лист sheet 3/4	материал material	стандарт	
проверил		Тодоров	подп.		мащаб scale 1:2			
утвърдил						наименование description	Разпределител хидравличен PX80 Yes	
						Badestnost AD	№	12680.00.00.00
								маса/weight kg 19.381



Вариант: 12680.00.00.00-20  
PX80 АААнВн-2-2-10

изм.	бр.	фамилия	подп.	дата	заповед №	описание на изменението	проверил	подпис
разработил		Ташева	подп.	29.09.2008	лист sheet 4/4	материал material	стандарт	
проверил		Тодоров	подп.		мащаб scale 1:2			
утвърдил						наименование description		
						Разпределител хидравличен PX80		маса/weight kg 19.381
						Yes		
						Badestnost AD	№	12680.00.00.00