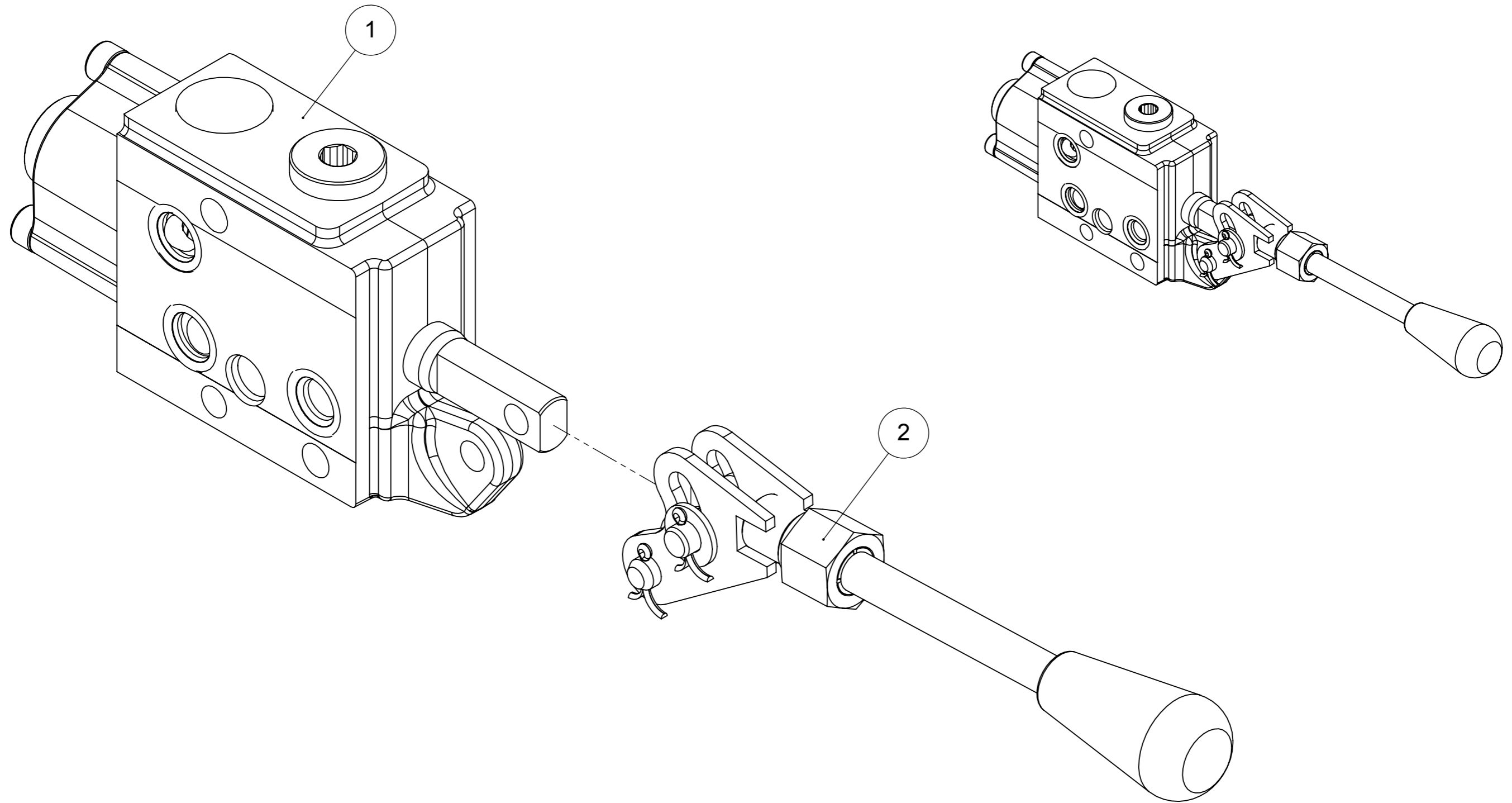


Знак за заявка - Q

1. Върху табелката да се нанесе тип 348 Q
2. Произвежда се само за фирмата "ХЕЕ-Франция"
3. Да се щампелува знак на ОТКК
4. Размерите със звездичка - за справка.
5. Да се изпита съгласно ОН 0462135-78
6. Място за маркиране поредния номер на седмицата и годината на производство с шрифт 3,5-5 тип Б прав по БДС 2.316-80

изм.	бр.	фамилия	подп.	дата	заповед №	описание на изменението	проверил	подпис	
разработил		Стоев	подп.	28.10.2008	лист sheet 1/2	материал material	стандарт		
проверил		Тодоров	подп.		мащаб scale 1:1				
утвърдил						наименование description	PX 348 С-я "Q" Плунж. Yes		
							маса/weight kg	1.948	
Badestnost AD							№	12023.00.00	



изм.	бр.	фамилия	подп.	дата	заповед №	описание на изменението	проверил	подпис
разработил		Стоев	подп.	28.10.2008	лист sheet 2/2	материал material	стандарт	
проверил		Тодоров	подп.		мащаб scale 1:2			
утвърдил						наименование description PX 348 С-я "Q" Плунж. Yes		маса/weight kg 1.948
						Badestnost AD	№ 12023.00.00	